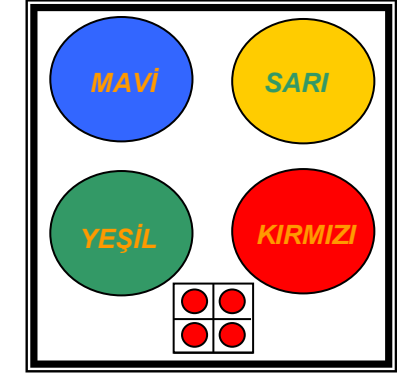


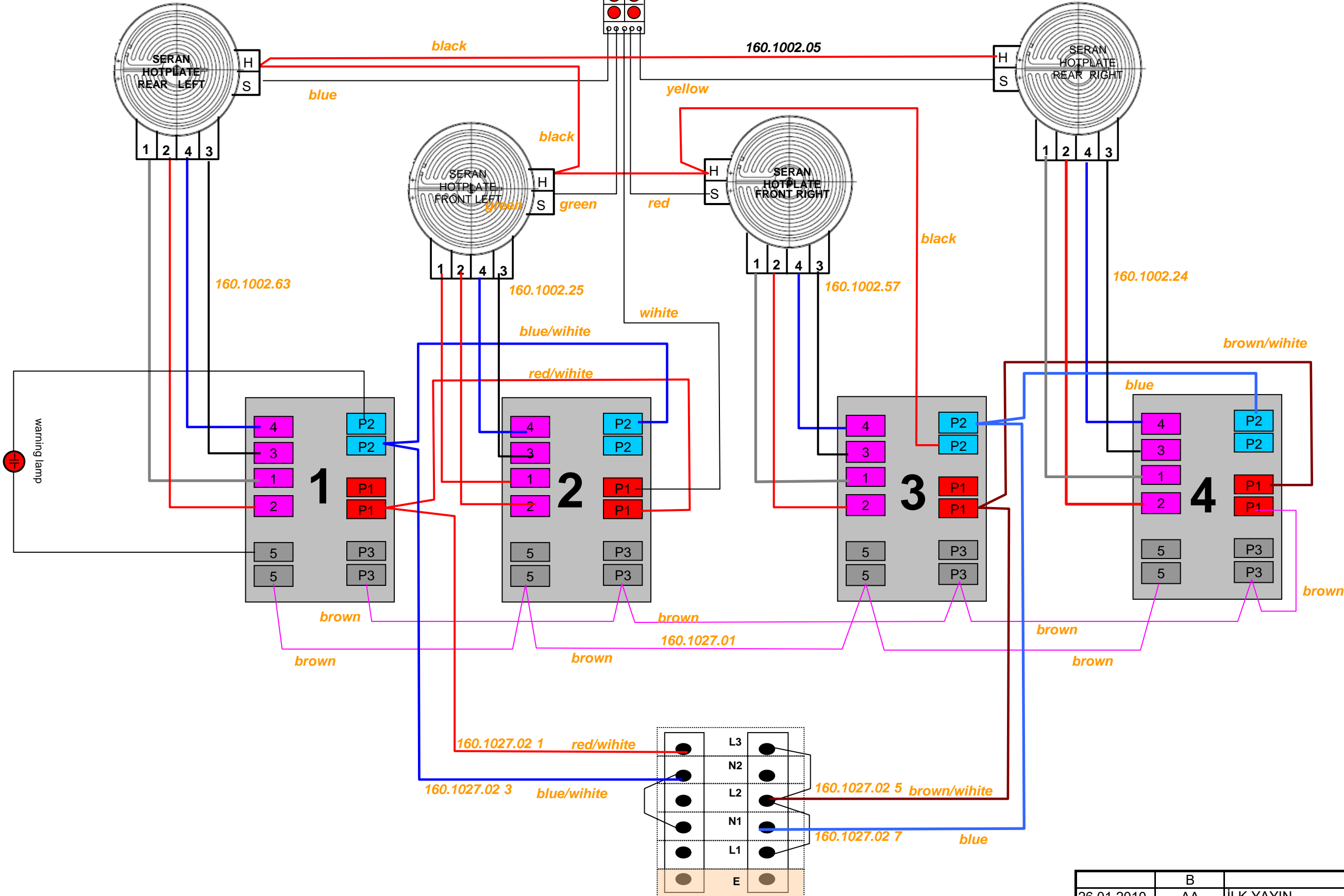
KOMUTATAÖR 1	KOMUTATAÖR 2	KOMUTATAÖR 3	KOMUTATAÖR 4
163.1000.07	163.1000.07	163.1000.07	163.1000.07

MİL KONUMU
DÜZ

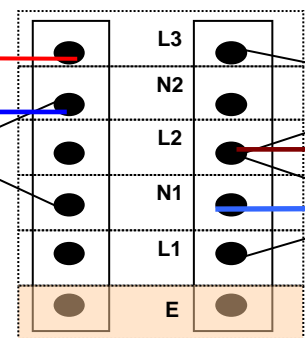
4 SERAN RADYAN



soldan sağa



VOLT
230



26.01.2010	AA	İLK YAYIN		M.GÜLER	İ.ARSLANTEKİN
TARİH	DEĞİŞİM	ACIKLAMA		CİZEN	ONAY
arçelik		KUPPAS	METRE	R.MASTARI	A.OLCER
PIŞIRICI CİHAZLAR İŞLETMESİ					
CİZEN	M.GÜLER	İMZA	TARİH	MALZEME	260.3700.05
KONTROL	İ.ARSLANTEKİN		26.01.2010		PARÇA NO
ONAY	S.GÜREL		26.01.2010		
BARBAROS FS. 4 SERAN RADYAN			HAM		
KABLO GRUBU			OLCEK		
			KAPLAMA		
			BEYAZ		
			KAHVE		
			SİYAH		
			SERİG.		
BU PARÇA: 7 PK-0049 NOLU PARÇA KONTROL TALIMATINA UYGUN OLARAK EDİLİR					
TOLERANSI VERİLMEYEN ACILAR, PAH VE HAVSALAR DIN 7168/ISO 2768/TS 1980-M ORTA GENEL TOLERANSI (ARDEM MUH.TALIMATI NO:9.GT.033) İCİNE GİRER					
Toleransi verilmiyen ölçuler	30 mm'ye kadar	± 0,2	180-500 mm	± 0,6	yerine geçti
	30-180 mm	± 0,4	500-2000 mm	± 1,0	yerine.....geçti

DEVRE ŞEMASI REVİZYONLARI MASTER LİSTEDKİ ANTED DEN TAKİP EDİLECEKTİR.