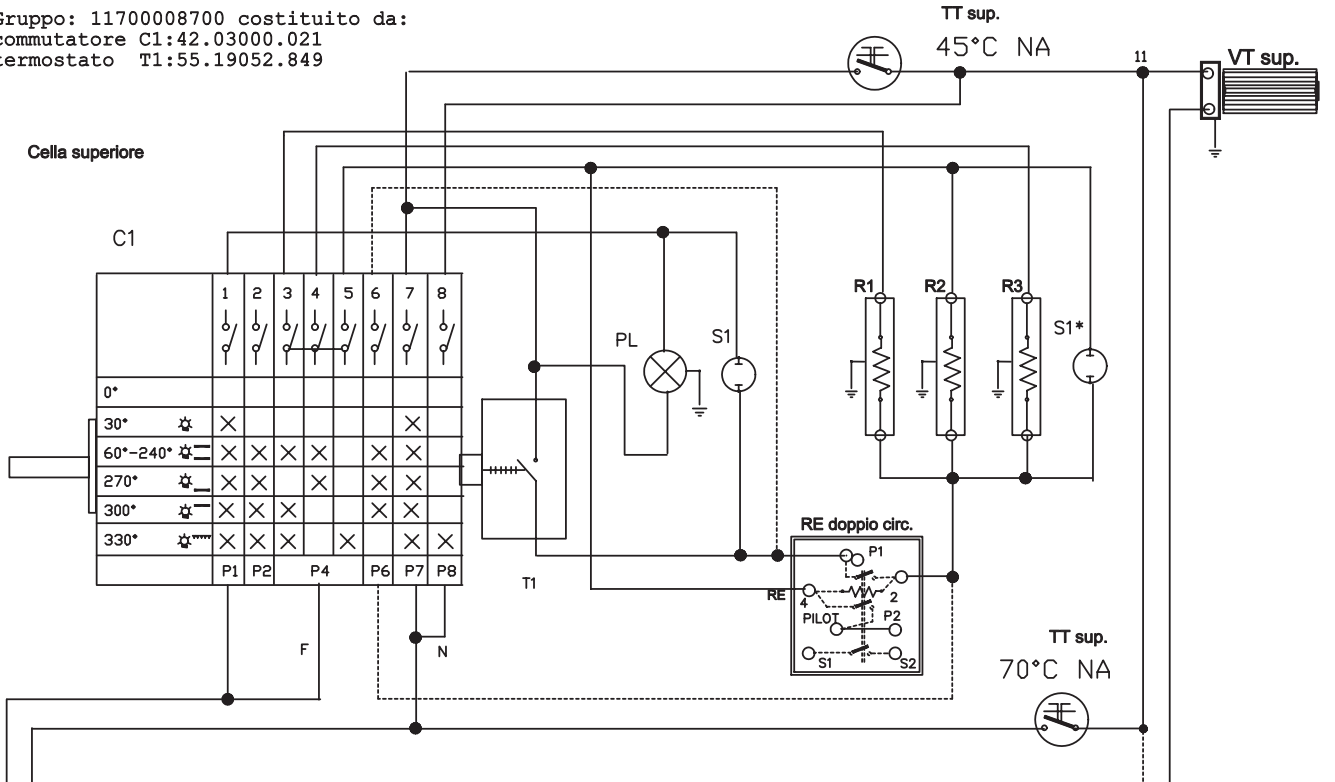
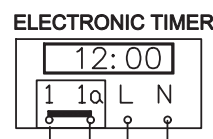
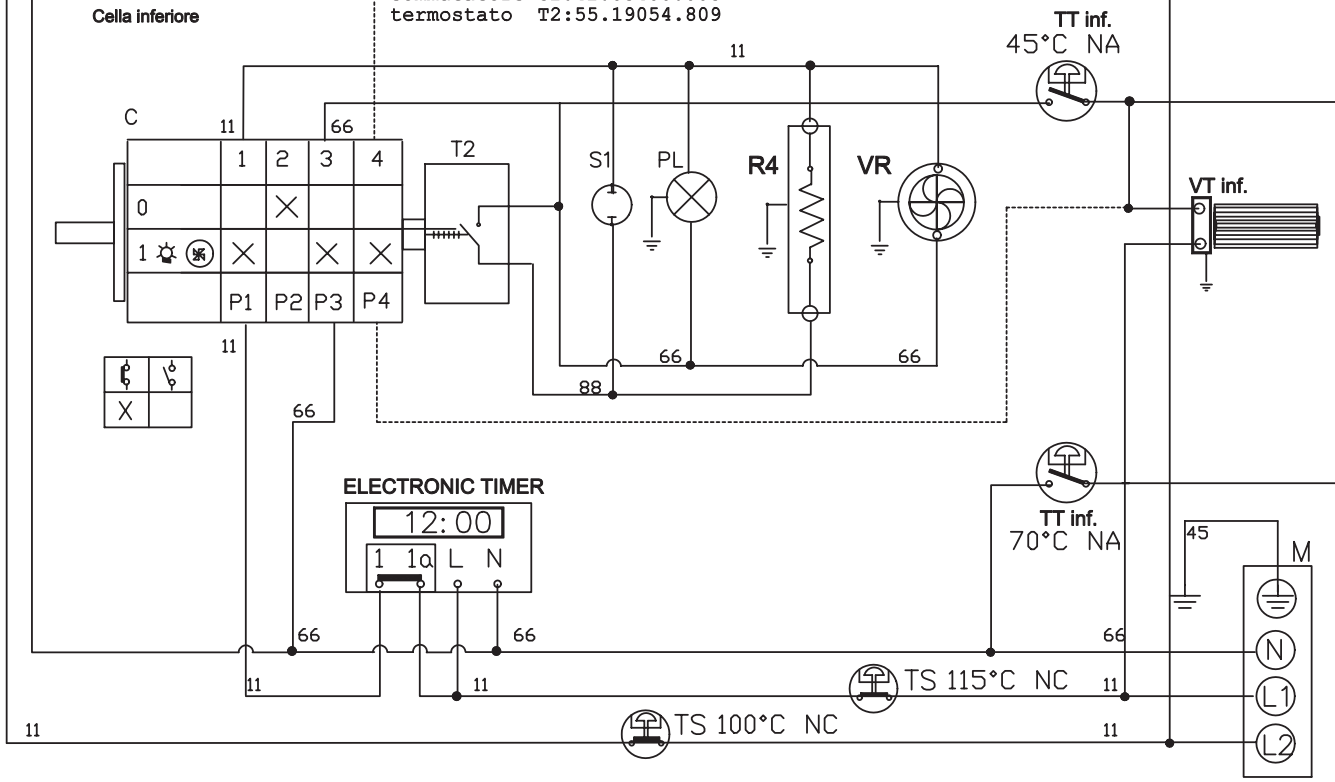


Gruppo: 11700008700 costituito da:
 commutatore C1:42.03000.021
 termostato T1:55.19052.849



Gruppo: 11700008711 costituito da:
 commutatore C2:42.03400.005
 termostato T2:55.19054.809



- IT/GB
- 00 = NERO/BLACK
 - 11 = MARRONE/BROWN
 - 22 = ROSSO/RED
 - 33 = ARANCIONE/ORANGE
 - 44 = GIALLO/YELLO
 - 45 = GIALLO-VERDE/YELLO-GREEN
 - 66 = BLU/BLUE
 - 77 = VIOLA/VIOLET
 - 88 = GRIGIO/GREY
 - 99 = *BIANCO/WHITE
 - 90 = *B-NERO/W-BLACK
 - 91 = *B-MARRONE/W-BROWN
 - 92 = *B-ROSSO/W-RED
 - 93 = *B-ARANCIONE/W-ORANGE
 - 94 = *B-GIALLO/W-YELLOW
 - 95 = *B-VERDE/W-GREEN
 - 96 = *B-BLU/W-BLUE
 - 97 = *B-VIOLA/W-VIOLET
 - 98 = *B-GRIGIO/W-GREY
- M = MORSETTERIA/TERMINAL BLOK
 - L = FASE/PHASE
 - N = NEUTRO/NIUTER
 - PE = PROG.ELETTRONICO/ELECTRONIC TIMER
 - PL = LUCE FORNO/OVEN LIGHT
 - S1 = SPIA TERMOST./THERMOST. SIGNAL LAMP
 - S2 = SPIA/SIGNAL LAMP (VERDE/GREEN)
 - T = TERMOSTATO/THERMOSTAT
 - TS = TERMO DI SICUREZZA/THERMAL CUT-OUT
 - TT = TERM.VENTILATORE/COOLING FAN THERM.
 - VR = VENTILATORE RADIALE/FAN MOTOR
 - VT = VENTILATORE RAFFR./COOLING FAN
- 1 = RESISTENZA CIELO/TOP HEATING ELEM.
 - 2 = RESISTENZA GRILL/GRILL HEATING ELEMENT
 - 3 = RESISTENZA SUOLA/BOTTOM HEATING ELEMENT
 - 4 = RESISTENZA CIRCOLARE/CIRCULAR HEATING ELEM.

CODICE	0000000860-2	
DESCRIZIONE		
DATA	09-12-03	DIS. DB
MODIFICHE	07/02/05	DIS. MC
VISTO	RESP FR	