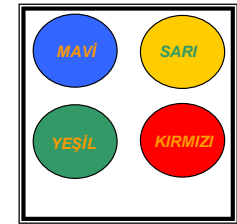


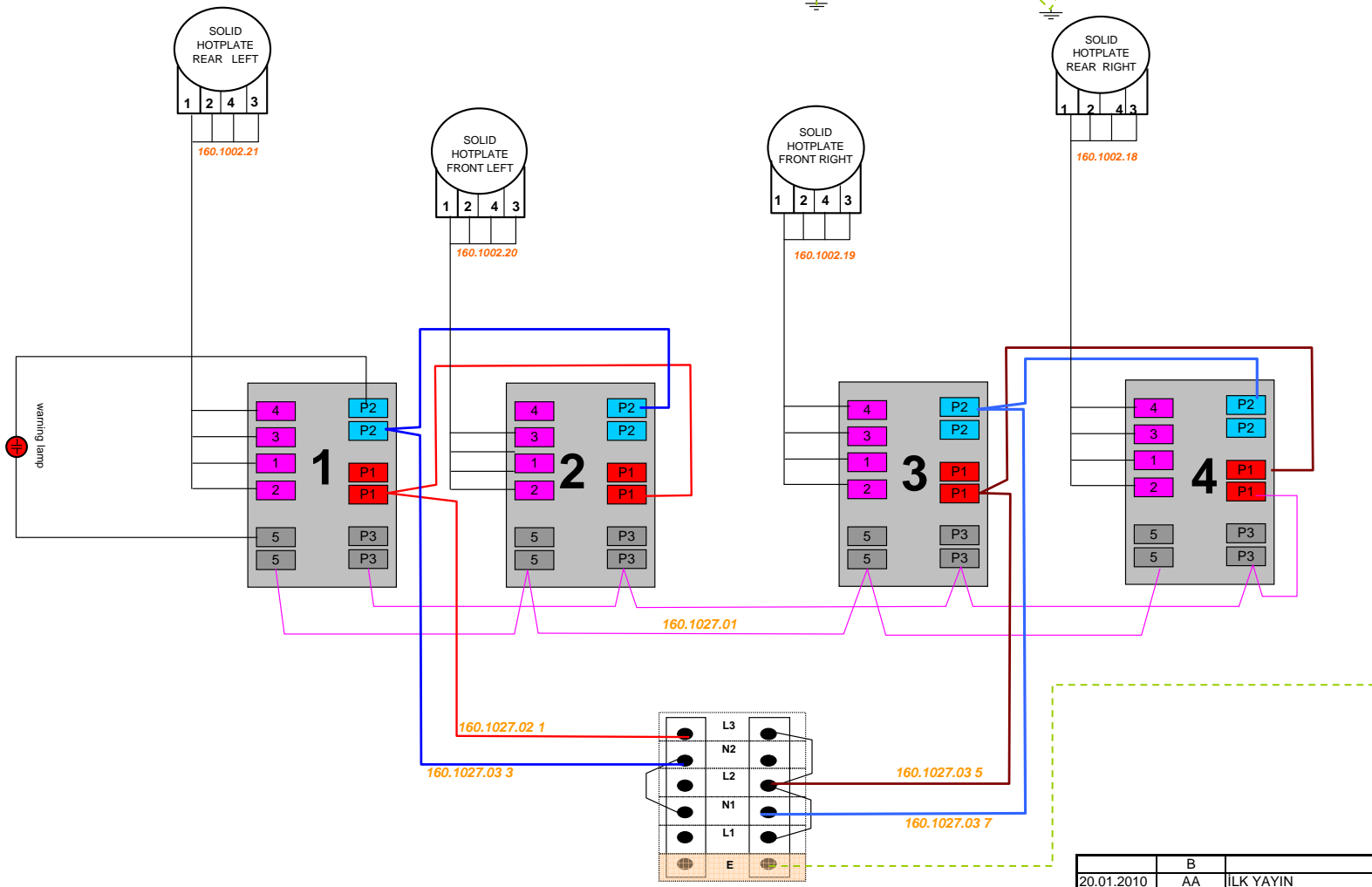
KOMUTATAÖR 1	KOMUTATAÖR 2	KOMUTATAÖR 3	KOMUTATAÖR 4
163.1000.05	163.1000.05	163.1000.05	163.1000.05

MİL KONUMU
DÜZ

# 4 SOLID RADYAN



soldan sağa



VOLT
230

20.01.2010	B	AA	İLK YAYIN	M.GÜLER	I.ARSLANTEKİN
TARİH	DEĞİŞİM	ACIKLAMA		CİZEN	ONAY
arçelik			KUMPAS	METRE	R.MASTARI
PİŞİRİCİ CİHAZLAR İŞLETMESİ			A.OLCER		
CİZEN	İSİM	İMZA	TARİH	MALZEME	260.3700.02
KONTROL	M.GÜLER		20.01.2010		PARÇA NO
ONAY	I.ARSLANTEKİN		20.01.2010		
	S.GÜREL		20.01.2010		
BARBAROS FS. SERAN OCAK KABLO GRUBU 4 seran				HAM	
				OLCEK	KAPLAMA
					BEYAZ
					KAHVE
				SIYAH	
				SERIG.	
BU PARÇA; 7 PK-0049 NOLU PARÇA KONTROL TALİMATINA UYGUN OLARAK EDİLİR					
TOLERANSI VERİLMEYEN AÇILAR ,PAH VE HAVSALAR DIN 7168/ISO 2768/TS 1980-M ORTA GENEL TOLERANSI (ARDEM MUH.TALIMATI NO:9.GT.033) İCİNE GİRER					
Toleransi verilmeyen ölçüler	30 mm'ye kadar	± 0.2	180-500 nm	± 0.6	yerine geçti
	30-180 mm	± 0.4	500-2000 nm	± 1.0	yerine geçti

DEVRE ŞEMASI REVİZYONLARI MASTER LİSTEDEKİ ANTED DEN TAKİP EDİLECEKTİR.