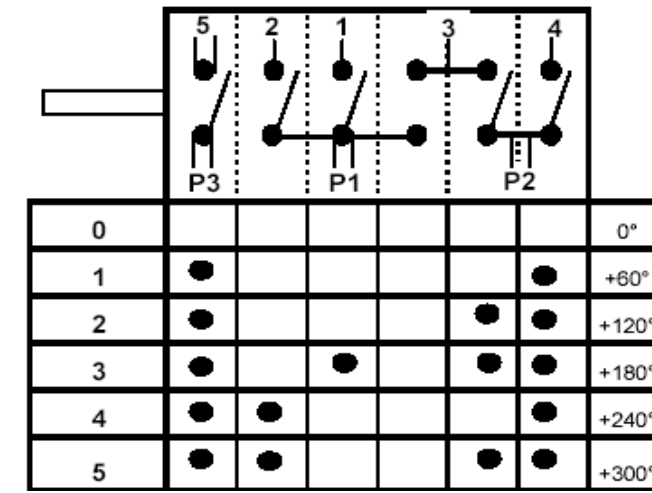
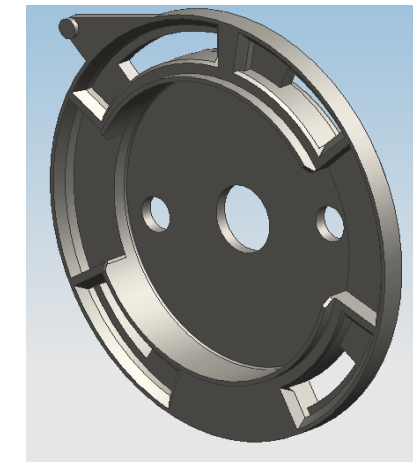


250.4401.12
Kom Bağlama
Plastiği



3001800xx	
B&S 40xx	
0	OFF
60	
120	
180	
240	
300	

TARİH	DEĞİŞİM	AÇIKLAMA			CİZEN	ONAY
		KUMPAS			METRE	R.MASTARI
					A.OLGER	
PIŞIRICI CİHAZLAR İŞLETMESİ						
CİZEN	İSİM	İMZA	TARİH	MALZEME	260.4000.32	
KONTROL	U.ÇAMLI		18.02.2009		PARÇA NO	
ONAY	S.GÜREL		18.02.2009		GRUP	
OIF 21100 W-OIF 22100 X CIRCUIT DIAGRAM					OLCEK	KAPLAMA
						BEYAZ
						KAHVE
						SİYAH
						SERİG.
BU PARÇA: 7 PK-0049 NOLU PARÇA KONTROL TALİMATINA UYGUN OLARAK EDİLİR						
TOLERANSI VERİLMEYEN AÇILAR, PAH VE RAYSAKLAR DIN 7188/ISO 2768/TS 1980-M ÜRÜN GENEL TOLERANSI (ARDEM MÜH. TALİMATI NO:9.GT.033) İÇİNE GİRER						
Toleransi verilmeyen ölçüler		30 nm'ye kadar	± 0.2	180-500 nm	± 0.6	yerine geçti
		30-180 nm	± 0.4	500-2000 nm	± 1.0	yerine geçti