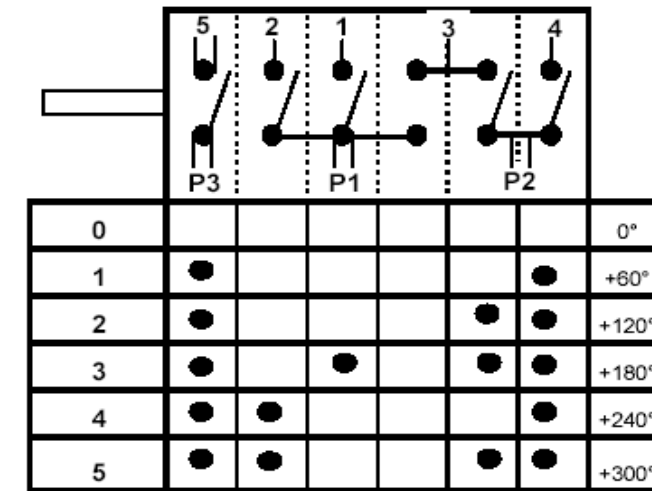
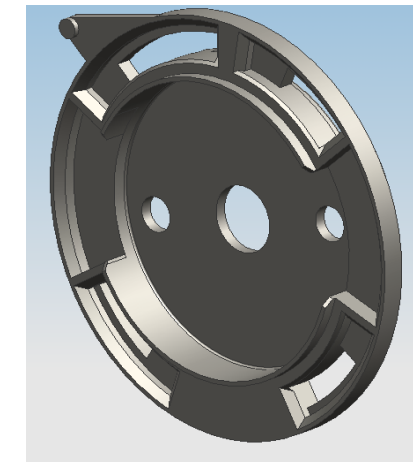


250.4401.12
Kom Bağlama
Plastiği



3001800xx	
B&S 40xx	
0	OFF
60	
120	
180	
240	
300	

TARİH	DEĞİŞİM	AÇIKLAMA			CİZEN	ONAY
		KUMPAS			METRE	R.MASTARI
		ACIKLAMA				
		KUMPAS				
		MALZEME				
CİZEN	M.GÜLER	İŞİM	TARİH		260.4000.32	
KONTROL	U.ÇAMLI	İMZA	TARİH		PARÇA NO	
ONAY	S.GÜREL		18.02.2009		GRUP	
				OLCEK	KAPLAMA	
					BEYAZ	
					KAHVE	
					SİYAH	
					SERİG.	
BU PARÇA: 7 PK-0049 NOLU PARÇA KONTROL TALİMATINA UYGUN OLARAK EDİLİR						
TOLERANSI VERİLMEYEN AÇILAR, PAH VE RAYSAKLAR DIN 7188/ISO 2768/TS 1980-M ÜRÜN GENEL TOLERANSI (ARDEM MÜH. TALİMATI NO:9.GT.033) İÇİNE GİBER						
Toleransi verilmeyen ölçüler		30 nm'ye kadar	± 0.2	180-500 nm	± 0.6	yerine geçti
		30-180 nm	± 0.4	500-2000 nm	± 1.0	yerine geçti