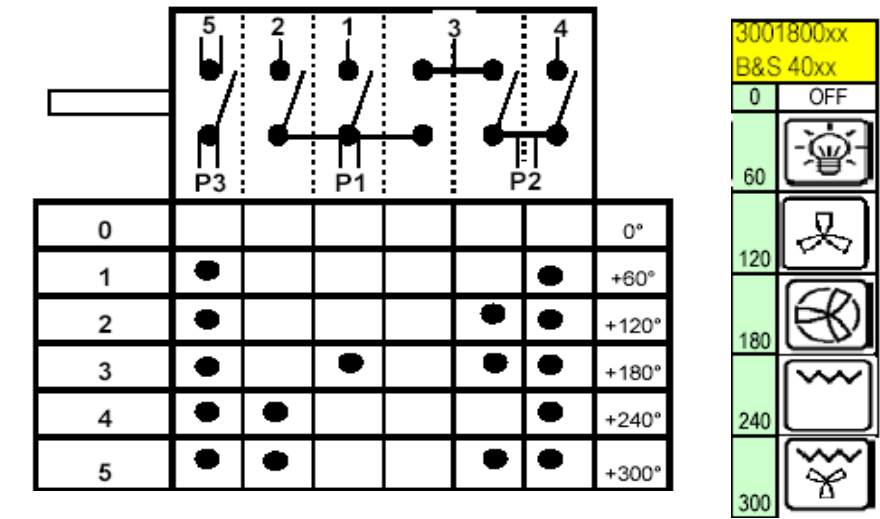
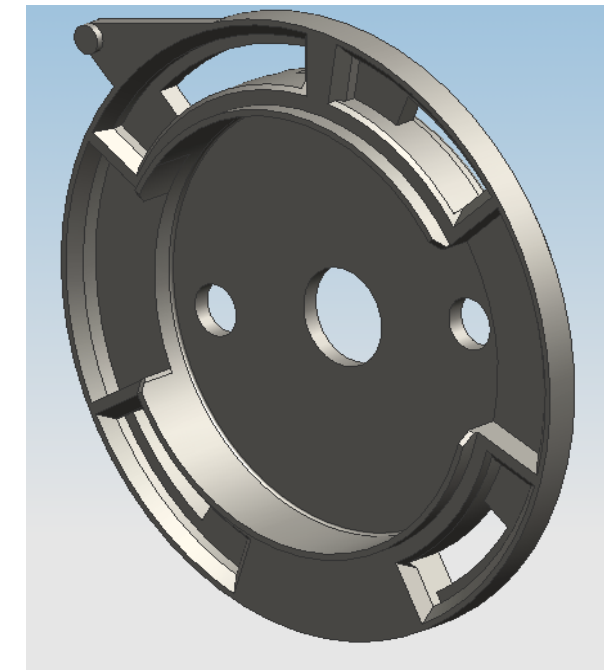


**250.4401.12
Kom Bağlama
Plastiği**



| TARİH | DEĞİŞİM | AÇIKLAMA | | | CİZEN | ONAY |
|--|---------|----------------|------------|-------------|-------------|-------------------|
| | | KUMPAS | | | METRE | R.MASTARI A.OLCER |
| | | MALZEME | | | 260.4000.33 | |
| CİZEN | M.GÜLER | TARİH | 18.02.2009 | PARÇA NO | | |
| KONTROL | U.ÇAMLI | TARİH | 18.02.2009 | GRUP | | |
| ONAY | S.GÜREL | TARİH | 18.02.2009 | KAPLAMA | | |
| OIF 21300B/ OIF 22300 X CIRCUIT DIAGRAM | | | | BEYAZ | | |
| | | | | KAHVE | | |
| | | | | SİYAH | | |
| | | | | SERİG. | | |
| BU PARÇA: 7 PK-0049 NOLU PARÇA KONTROL TALİMATINA UYGUN OLARAK EDİLİR | | | | | | |
| TOLERANSI VERİLMEYEN AÇILAR, PAH VE RAYISALAR DIN 7188/ISO 2768/TS 1980-M ORTA GENEL TOLERANSI (ARDEM MUH.TALIMAT NO:9.GT.033) İÇİNE GİBER | | | | | | |
| Toleransi verilmeyen ölçüler | | 30 mm'ye kadar | ± 0.2 | 180-500 mm | ± 0.6 | yerine geçti |
| | | 30-180 mm | ± 0.4 | 500-2000 mm | ± 1.0 | yerine.....geçti |