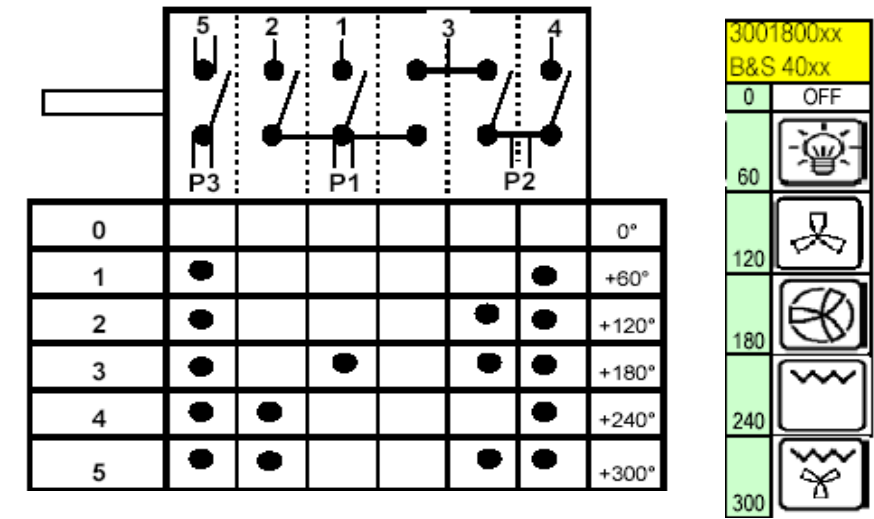
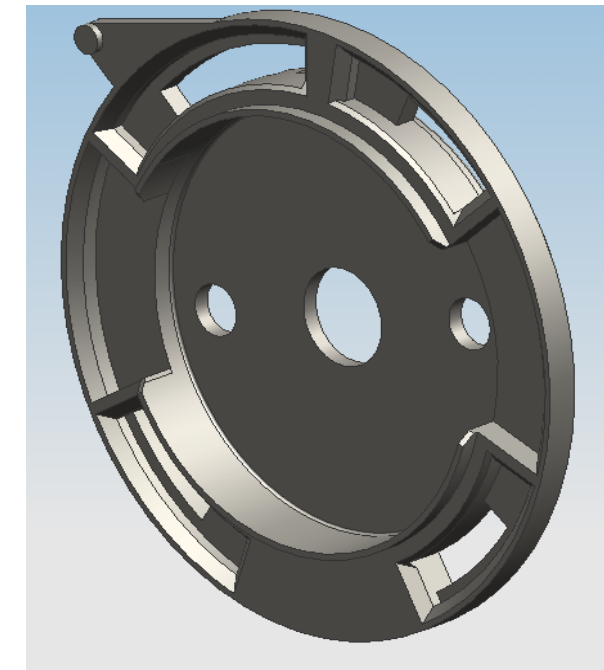


**250.4401.12
Kom Bağlama
Plastiği**



TARİH	DEĞİŞİM	AÇIKLAMA			CİZEN	ONAY
		KUMPAS			METRE	R.MASTARI A.OLCER
		MALZEME			260.4000.33	
		PARÇA NO			GRUP	
		OIF 21300B/ OIF 22300 X CIRCUIT DIAGRAM			KAPLAMA	
					BEYAZ	
					KAHVE	
					SİYAH	
					SERİG.	
BU PARÇA: 7 PK-0049 NOLU PARÇA KONTROL TALİMATINA UYGUN OLARAK EDİLİR						
TOLERANSI VERİLMEYEN AÇILAR, PAH VE RAYISALIK DIN 7188/ISO 2768/TS 1980-M ÜRÜN GENEL TOLERANSI (ARDEM MÜH. TALİMATI NO:9.GT.033) İÇİNE GİRER						
Toleransi verilmeyen ölçüler		30 mm'ye kadar	± 0.2	180-500 mm	± 0.6	yerine geçti
		30-180 mm	± 0.4	500-2000 mm	± 1.0	yerine geçti