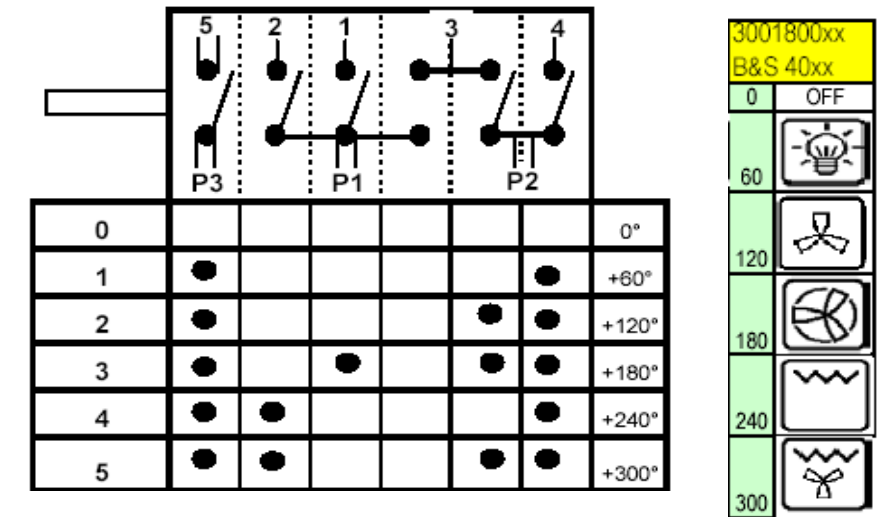
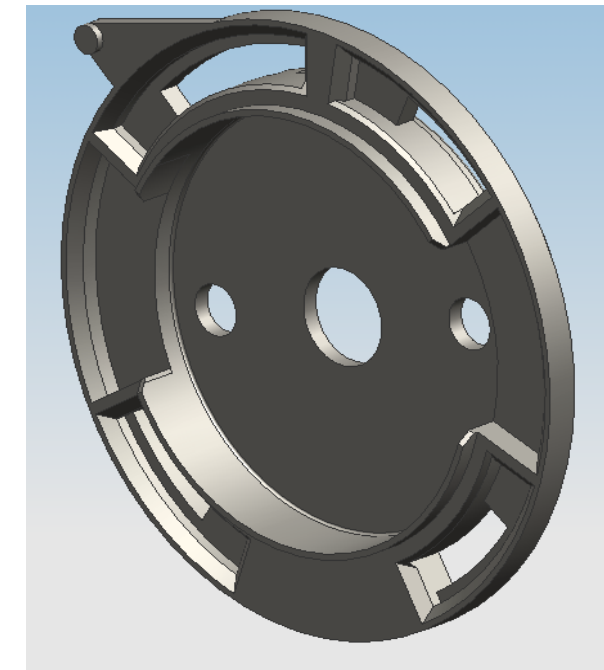


250.4401.12 Kom Bağlama Plastiği



TARİH	DEĞİŞİM	AÇIKLAMA			CİZEN	ONAY
		KUMPAS			METRE	R.MASTARI A.OLCER
arçelik					260.4000.33	
PİŞİRİCİ CİHAZLAR İŞLETMESİ					PARÇA NO	
CİZEN	M.GÜLER	İMZA	TARİH	MALZEME	GRUP	
KONTROL	U.ÇAMLI		18.02.2009		KAPLAMA	
ONAY	S.GÜREL		18.02.2009		BEYAZ	
					KAHVE	
					SİYAH	
					SERİG.	
OIF 21300B/ OIF 22300 X CIRCUIT DIAGRAM						
BU PARÇA: 7 PK-0049 NOLU PARÇA KONTROL TALİMATINA UYGUN OLARAK EDİLİR						
TOLERANSI VERİLMEYEN AÇILAR, PAH VE RAYISALAR DIN 7188/ISO 2768/TS 1980-M ORTA GENEL TOLERANSI (ARDEM MUH.TALIMAT NO:9.GT.033) İCİNE GİBER						
Toleransi verilmeyen ölçüler		30 mm'ye kadar	± 0.2	180-500 mm	± 0.6	yerine geçti
		30-180 mm	± 0.4	500-2000 mm	± 1.0	yerine geçti