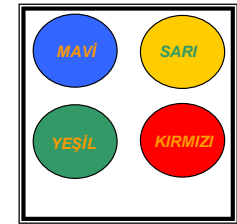


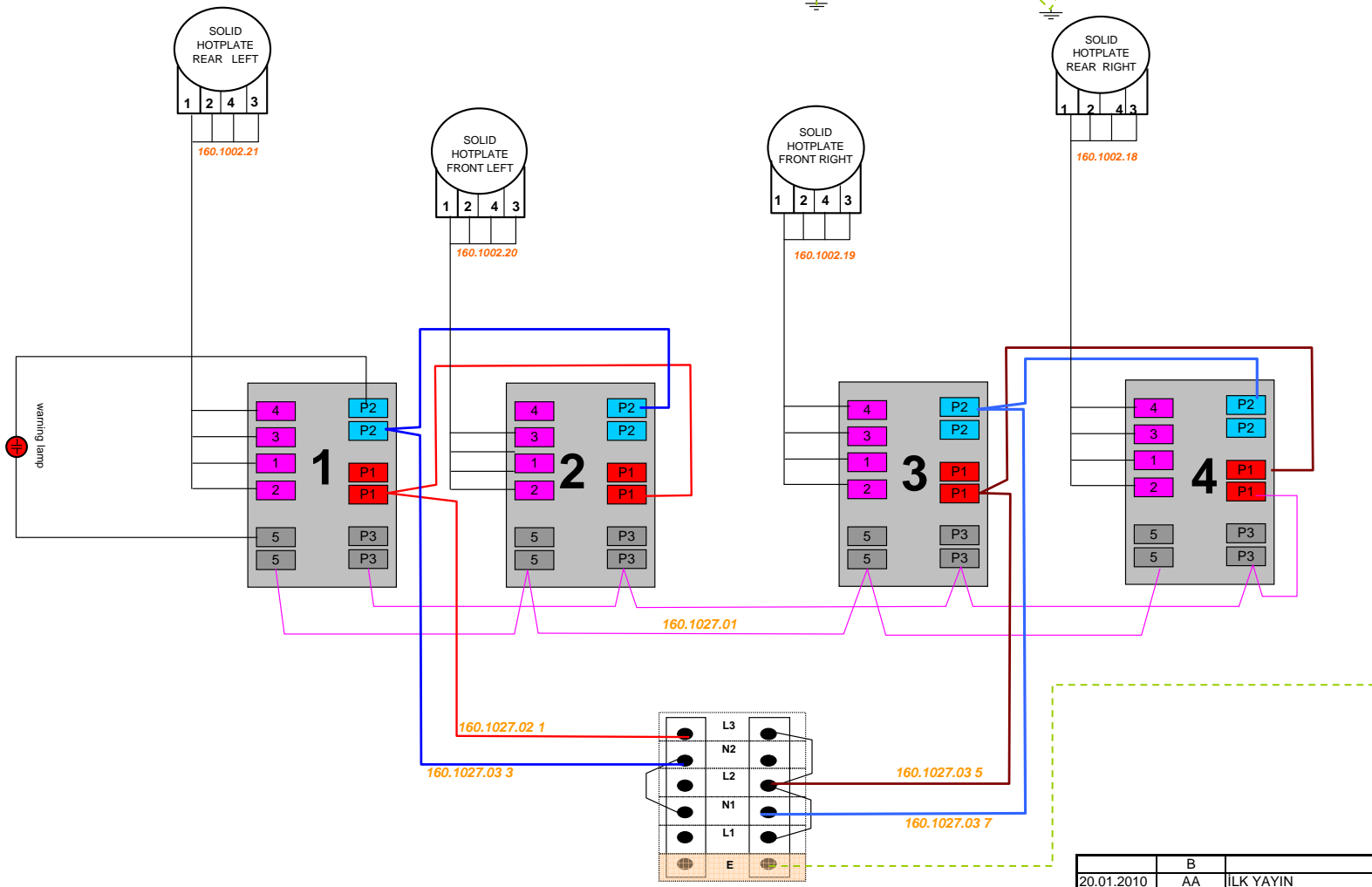
KOMUTATAÖR 1	KOMUTATAÖR 2	KOMUTATAÖR 3	KOMUTATAÖR 4
163.1000.05	163.1000.05	163.1000.05	163.1000.05

MİL KONUMU
DÜZ

# 4 SOLID RADYAN



soldan sağa



VOLT
230

20.01.2010	B	AA	İLK YAYIN	M.GÜLER	I.ARSLANTEKİN	
TARİH	DEĞİŞİM	ACIKLAMA		CİZEN	ONAY	
arçelik			KUMPAS	METRE	R.MASTARI	
PİŞİRİCİ CİHAZLAR İŞLETMESİ			A.OLÇER			
CİZEN	İSİM	İMZA	TARİH	MALZEME	260.3700.02	
KONTROL	M.GÜLER		20.01.2010		PARÇA NO	
ONAY	I.ARSLANTEKİN		20.01.2010			
	S.GÜREL		20.01.2010			
BARBAROS FS. SERAN OCAK KABLO GRUBU 4 seran				HAM		
				OLCEK	KAPLAMA	
					BEYAZ	
					KAHVE	
				SIYAH		
				SERIG.		
BU PARÇA; 7 PK-0049 NOLU PARÇA KONTROL TALİMATINA UYGUN OLARAK EDİLİR						
TOLERANSI VERİLMEYEN AÇILAR ,PAH VE HAVSALAR DIN 7168/ISO 2768/TS 1980-M ORTA GENEL TOLERANSI (ARDEM MUH.TALIMATI NO:9.GT.033) İCİNE GİRER						
Toleransi verilmeyen ölçüler	30 mm'ye kadar	± 0.2	180-500 mm	± 0.6	yerine geçti	
	30-180 mm	± 0.4	500-2000 mm	± 1.0	yerine geçti	

DEVRE ŞEMASI REVİZYONLARI MASTER LİSTEDEKİ ANTED DEN TAKİP EDİLECEKTİR.