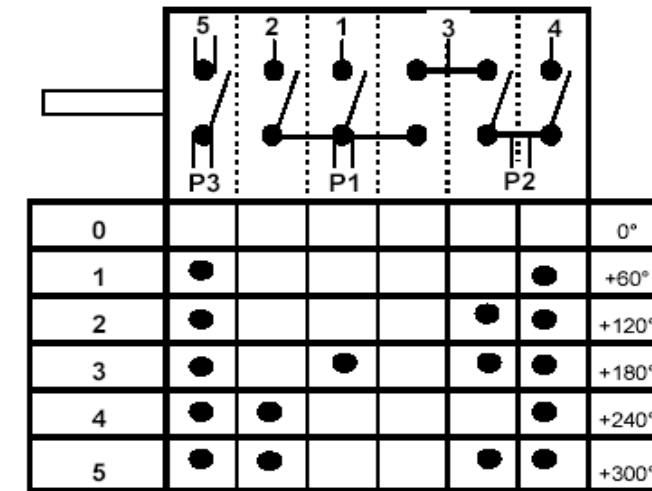
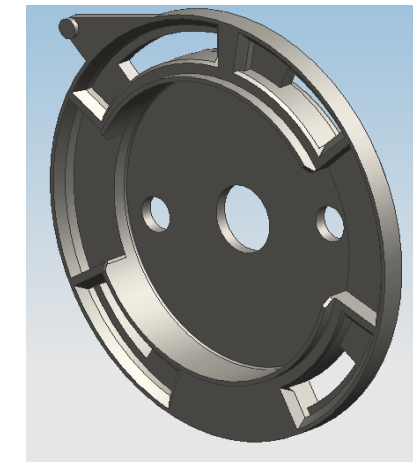


**250.4401.12**  
**Kom Bağlama**  
**Plastiği**



Position	Symbol	Temperature
0	OFF	0°
60	Light bulb	+60°
120	Fan	+120°
180	Heater	+180°
240	Heater	+240°
300	Heater	+300°

TARİH	DEĞİŞİM	AÇIKLAMA			CİZEN	ONAY
		KUMPAS			METRE	R.MASTARI A.OLCER
PIŞIRICI CİHAZLAR İŞLETMESİ						
CİZEN	M.GÜLER	İMZA	TARİH	MALZEME	260.4000.32	
KONTROL	U.ÇAMLI		18.02.2009		PARÇA NO	
ONAY	S.GÜREL		18.02.2009		GRUP	
OIF 21100 W-OIF 22100 X CIRCUIT DIAGRAM					OLCEK	KAPLAMA
						BEYAZ
						KAHVE
						SİYAH
						SERİG.
BU PARÇA: 7 PK-0049 NOLU PARÇA KONTROL TALİMATINA UYGUN OLARAK EDİLİR						
TOLERANSI VERİLMEYEN AÇILAR, PAH VE RAYSAKLAR DIN 7188/ISO 2768/TS 1980-M ÜRÜN GENEL TOLERANSI (ARDEM MÜH. TALİMATI NO:9.GT.033) İÇİNE GİRER						
Toleransi verilmeyen ölçüler		30 nm'ye kadar	± 0.2	180-500 nm	± 0.6	yerine geçti
		30-180 nm	± 0.4	500-2000 nm	± 1.0	yerine geçti