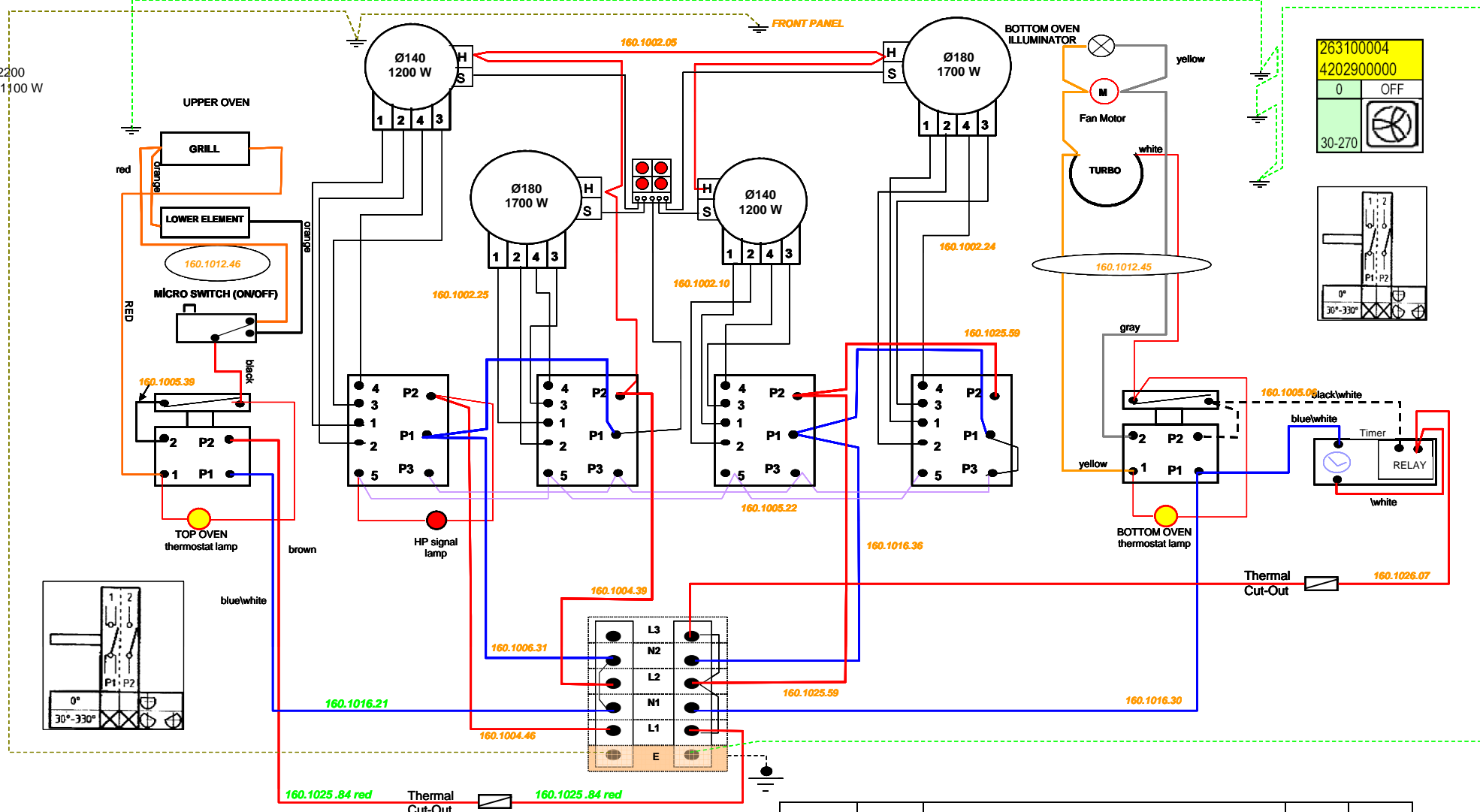
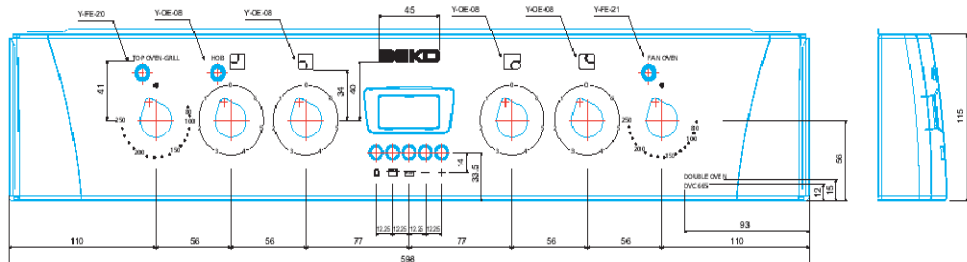
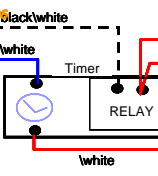
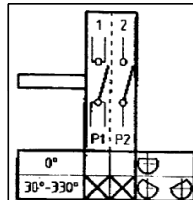
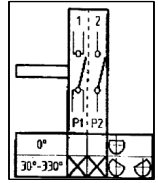


GRILL 2200
OVEN 1100 W



263100004
4202900000
0 OFF
30-270



		KUMPAS		METRE	R.MASTARI	A.OLCER
arçelik						
PİŞİRİCİ CİHAZLAR İŞLETMESİ				227.9210.29		
ÇİZEN	M.GÜLER	TARİH	11.09.2008	PARÇA NO		
KONTROL	LARSLANTEKİN	TARİH	11.09.2008	GRUP		
ONAY	S.GÜREL	TARİH	11.09.2008	KAPLAMA		
CIRCUIT DIAGRAM DVC 665 7737186343				BEYAZ		
				KAHVE		
				SİYAH		
				SERİG.		
BU PARÇA 7 PK-0049 NOLU PARÇA KONTROL TALİMATINA UYGUN OLARAK EDİLİR						
TOLERANSI VERİLMEYEN AÇILAR PAH VE HAVSALAR DIN 7168/ISO 2768/TS 1980-M ORTA GENEL TOLERANSI (ARDEM MUH.TALIMATI NO:9.GT.03) İCİNE GİRER						
Toleransi verilmeyen ölçüler	30 nm'ye kadar	± 0.2	180-500 nm	± 0.6	yerine geçti	
	30-180 nm	± 0.4	500-2000 nm	± 1.0	yerine.....geçti	