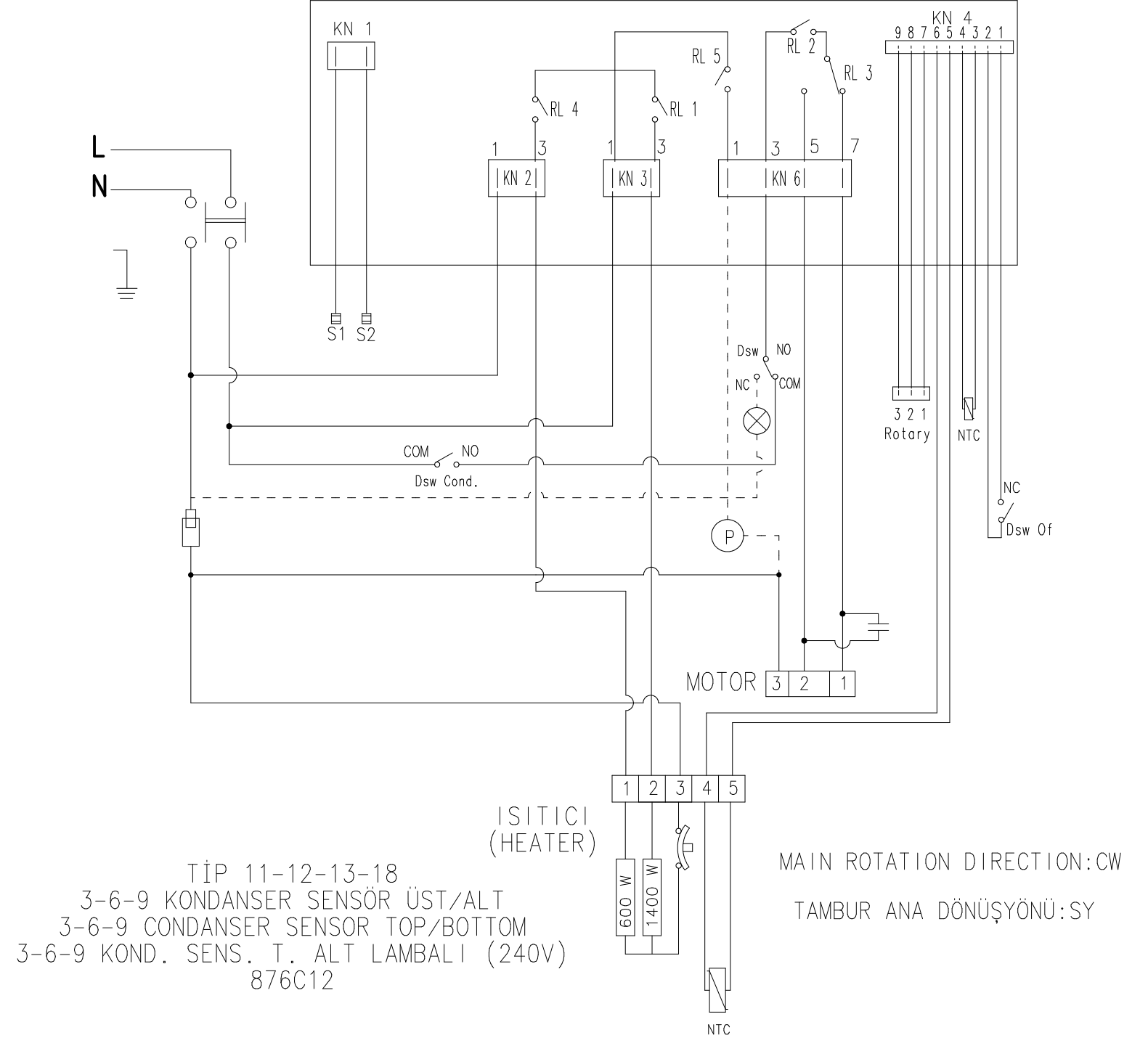


NOTLAR

1-)AYDINLATMA BAĞLANTISI İÇİN ,BKZ: 295700,SAYFA 3 296030 VE SAP.

NOTES

1-)FOR LIGHTING REFER TO 295700,PAGE 3,296030 AND SAP.



| 19 | 18 | 17 | 16 | 15 | 14 | 13 | 12 | 11 | 10 | 09 | 08 | 07 | 06 | 05 | 04 | 03 | 02 | 01 | Tip | Malzeme | Renk | Standart | Ölçü | MALZEME/MATERIAL | | | | | | |
|------------------------|---|--------------|----------------------|-----------------|----------------------------|-------------------------------|---------------------------------------|---------------------------------------|---|---|---------------------------------|-------------------|---------------------------------|---------------------------------|-------------------------|---------------|-----------|--------|-----|---------|----------|------------|-------------|------------------|--------------------------------------|---------------------------------------|--------------|---------------------|--------------|------|
| 3-6-9 AV SENSÖR (240V) | 3-6-9 KOND. SENS. T. ALT LAMBALI (240V) | 3-6-9 AV BAZ | 3-6-9 AV SENSÖR (UL) | 3-6-9 AV SENSÖR | 3-6-9 KONDANSER BAZ T. ALT | 3-6-9 KONDANSER SENSÖR T. ALT | 3-6-9 KONDANSER SENSÖR T. ALT LAMBALI | 3-6-9 KONDANSER SENSÖR T. ÜST LAMBALI | KONDANSER SENSÖR T. ALT LAMBALI İZOLELİ | KONDANSER SENSÖR T. ÜST LAMBALI İZOLELİ | KONDANSER SENSÖR T. ALT İZOLELİ | AV SENSÖR İZOLELİ | KONDANSER SENSÖR T. ALT LAMBALI | KONDANSER SENSÖR T. ÜST LAMBALI | KONDANSER SENSÖR T. ALT | KONDANSER BAZ | AV SENSÖR | AV BAZ | AZ | Ç-57805 | 27.08.08 | S.TEZCAN | Ü.GÜLBAY | arçelik | ANA KABLO GR. MAIN CABLE ASSEMBLY | | | | | |
| | | | | | | | | | | | | | | | | | | | AY | Ç-55555 | 24.03.08 | S.TEZCAN | Ü.GÜLBAY | | | | | | TARİH | İSİM |
| | | | | | | | | | | | | | | | | | | | AV | Ç-53261 | 05.11.07 | S.TEZCAN | Ü.GÜLBAY | 11.10.2005 | D.TÜRK | Ma.Sınıf | Komp.Sıra No | Tip | St.Değ | - |
| | | | | | | | | | | | | | | | | | | | AU | Ç-50318 | 28.05.07 | S.TEZCAN | Ü.GÜLBAY | 11.10.2005 | A.ÖZARSLAN | 29 | 5700 | .. | 00 | |
| | | | | | | | | | | | | | | | | | | | AT | Ç-48635 | 23.03.07 | A.ÖZARSLAN | Ü.GÜLBAY | | | Toleransı Verilmeyen Ölçü (DIN) | | Kontrol Ölçüleri | YERİNE GEÇTİ | |
| | | | | | | | | | | | | | | | | | | | AS | Ç-47575 | 05.02.07 | A.ÖZARSLAN | E.ÇETİNKAYA | | | | | | | |
| | | | | | | | | | | | | | | | | | | | AR | Ç-46484 | 05.12.06 | A.ÖZARSLAN | E.ÇETİNKAYA | | | RESİM NO. | | ÖLÇEK | | |
| | | | | | | | | | | | | | | | | | | | AP | Ç-46182 | 22.11.06 | A.ÖZARSLAN | E.ÇETİNKAYA | 11.10.2005 | E.ÇETİNKAYA | | | | | - |
| | | | | | | | | | | | | | | | | | | | AO | Ç-45050 | 19.09.06 | A.ÖZARSLAN | E.ÇETİNKAYA | | | 29 5700 .. 00 | | - | | |
| | | | | | | | | | | | | | | | | | | | AN | Ç-44754 | 31.08.06 | M.ENGİN | A.ÖZARSLAN | | | | | | | - |
| | | | | | | | | | | | | | | | | | | | AM | Ç-44584 | 22.08.06 | A.ÖZARSLAN | E.ÇETİNKAYA | | | - | | - | | |
| | | | | | | | | | | | | | | | | | | | D | D.T.NO, | TARİH | D.YAPAN | ONAY | | | | | | | - |

RESİM KONTROL